



ROYAL PACK
Sicherheitsprodukte

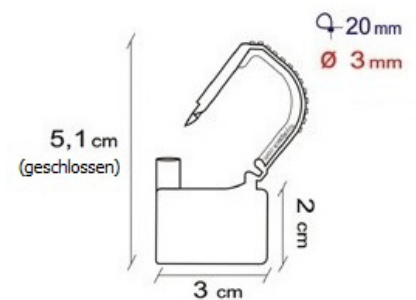
PAD LOCK

Sicherheitsplombe des Typs ‚Vorhängeschloss‘ mit festem Verschlussumfang, einfache und schnelle Anbringung.

Verstärkter Bogen gegen zufälligen Bruch.

Eigenschaften:

- VERSCHLUSS: mit Systemen gegen einen Missbrauch versehen.
- MATERIAL: POLYPROPYLEN.
- SCHILD: 20 x 30 mm.
- DRUCKFORGANG: Thermodigital oder Laser.



Materialien	Druckfläche	Eigenschaften	Verpackung
Polypropylen (PP)	20 x 30 mm	DURCHMESSER des Bandes: 3 mm VERSCHLUSSUMFANG: 20 mm	Set aus 10 Stück. Kiste mit 1.000 Stück: 26 x 38 x 22 cm – 2 kg – 0,022 m ³

Farben:

ROYAL PACK
Sicherheitsprodukte

Schlesischer Platz, 7
50737 Köln
(Deutschland)

Tel.: +49 (0) 221/ 37 05 00 90
Fax: +49 (0) 228/ 28 63 98 00
deutschland@royalpack.com
www.royalpack.de

